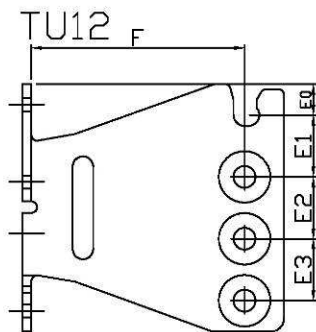
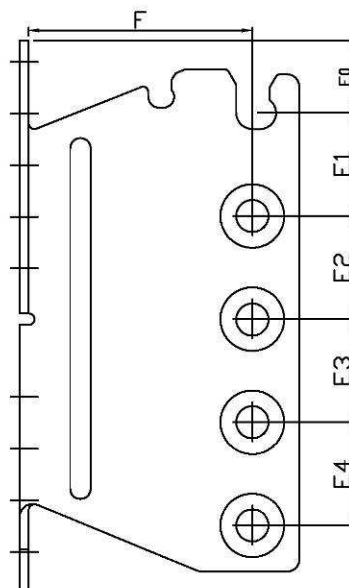


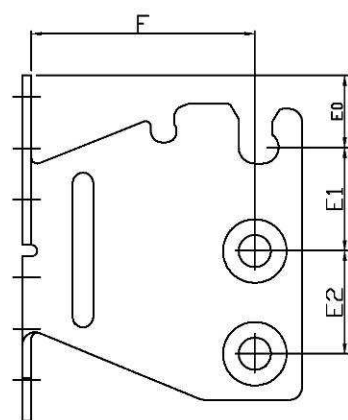
TU – TUB - TUBS
Distance entre les broches



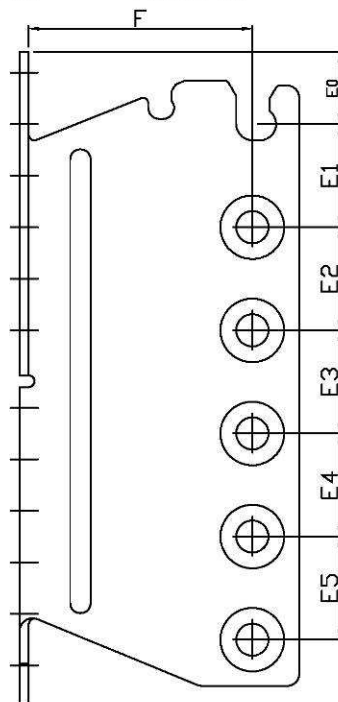
TU24 – TUB24 – TUBS24



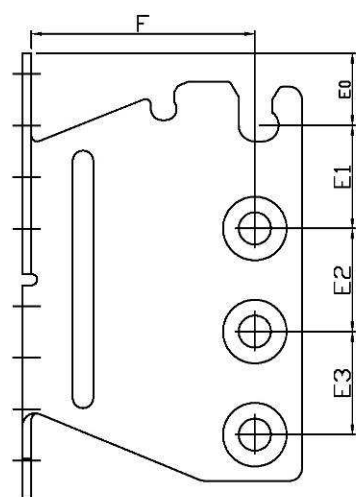
TU16 – TUB16 – TUBS16



TU28 – TUB28 – TUBS28



TU20 – TUB20 – TUBS20



SIMPSON STRONG-TIE
Zac des Quatre Chemins
85400 Ste Gemme la Plaine
France
FAX : 33.(0)2.51.28.44.01

33.(0)2.51.28.44.00
www.simpson.fr

Date de création du document :
01 mars 2010

Référence	Nombre de broches	Diamètre	E0	E1	E2	E3	E4	E5	F
TU12	4	8	12	24	24	24	-	-	82.5
TU16	3	12	28	40	40	-	-	-	86.5
TU20	4	12	28	40	40	40	-	-	86.5
TU24	5	12	28	40	40	40	40	-	86.5
TU28	6	12	28	40	40	40	40	40	86.5

Les valeurs données pour le TU16 sont aussi valables pour le TUB16 et le TUBS16. Il en est de même pour les TU20, TU24 et TU28.