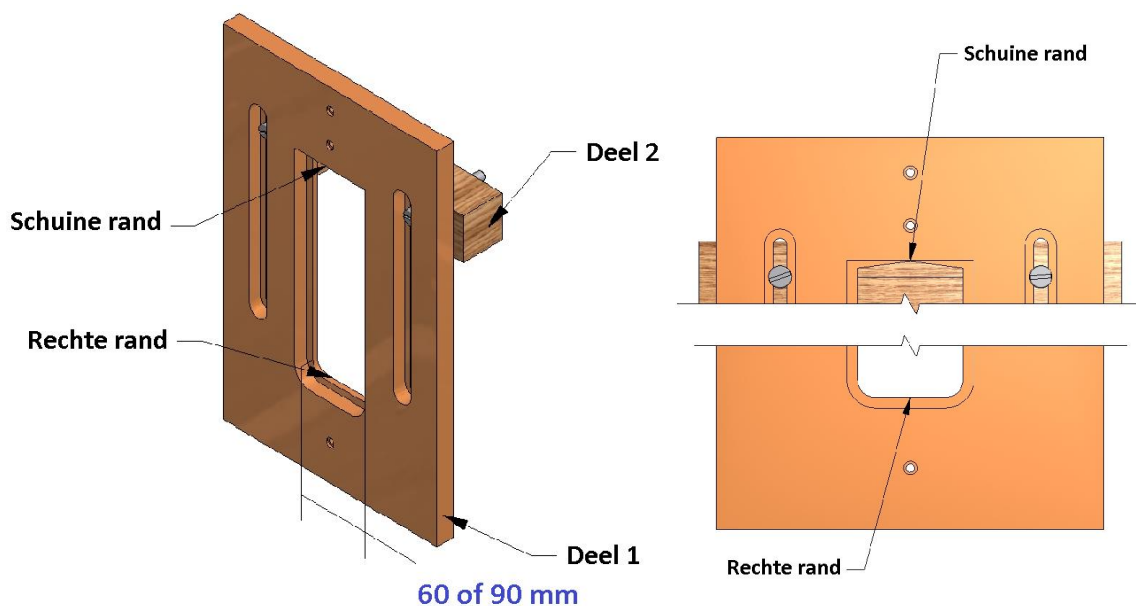


Gebruiksaanwijzing van de montagemal ETB

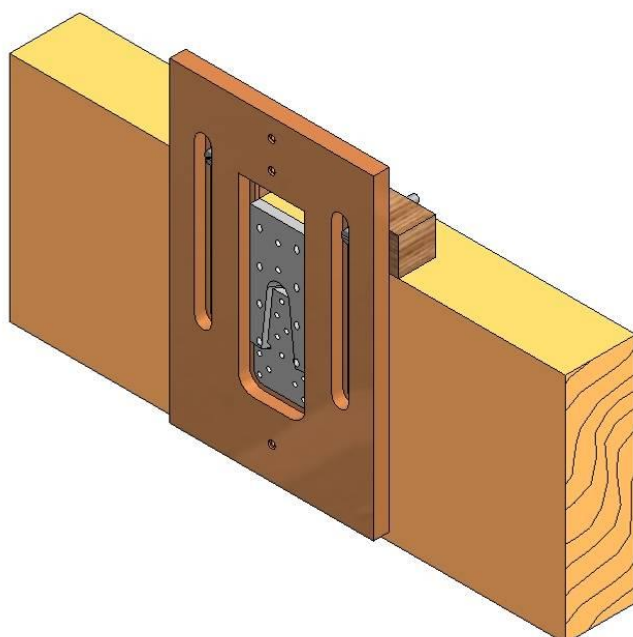


Mal voor hout ETB

De mal voor hout ETB bestaat uit 2 elementen. Hij bestaat in 2 modellen: een van 60 mm breed, met als referentie ETTP90-160 voor het bevestigen van ETB90, ETB120 en ETB160, en een van 90 mm breed, met als referentie ETTP190-230, gebruikt voor ETB190 en ETB230. Hij dient om de vlakke inkeping in de drager te maken en om het mofeind op de gedragen balk te plaatsen.

Stap 1: Montage van het spie-eind van de ETB op de drager

1. Zet de mal met de rechterrاند naar onderen.
Stel deel 2 van de mal zo af dat bij het plaatsen.
H1 = afgewerkte hoogte van de ETB.



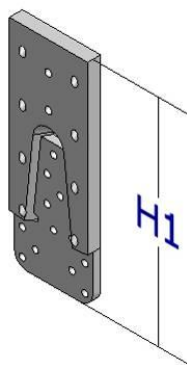
SIMPSON STRONG-TIE
 Zac des Quatre Chemins
 85400 Ste Gemme la Plaine
 France
 FAX : 33.(0)2.51.28.44.01

Date de création du document :
30 avril 2010

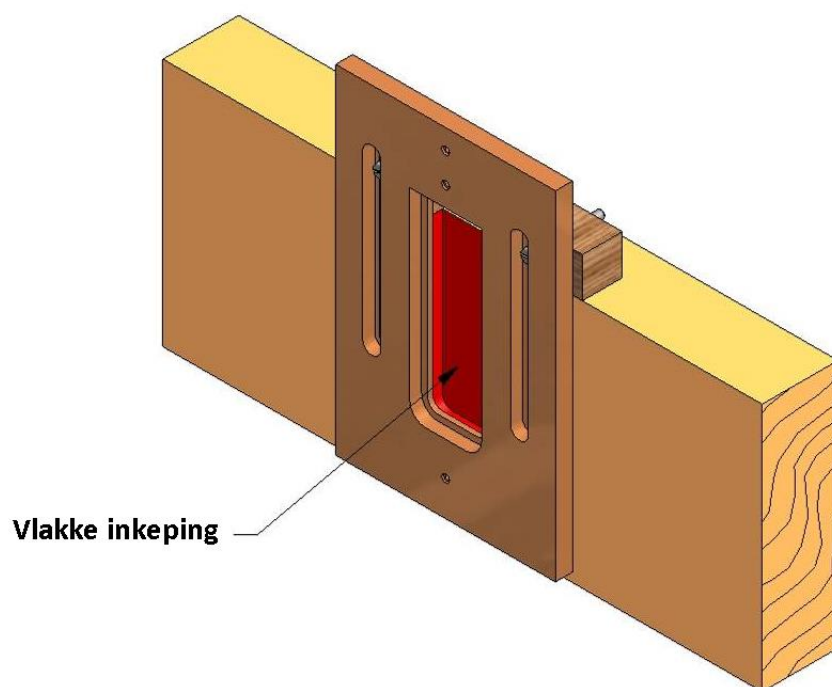
33.(0)2.51.28.44.00
www.simpson.fr

H1 is aangegeven in onderstaande tabel:

| Model | H1 |
|--------|-----|
| ETB90 | 92 |
| ETB120 | 123 |
| ETB160 | 168 |
| ETB190 | 197 |
| ETB230 | 232 |

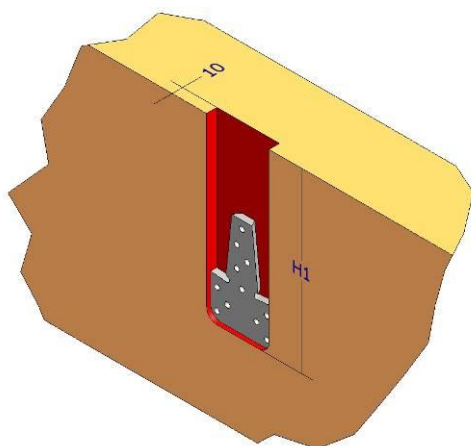


2. Maak de vlakke inkeping met behulp van een frees van $\text{Ø} 16$ en een sluitring van $\text{Ø} 30$ bij een diepte van 10 mm. Om te voorkomen dat de mal tijdens de bewerking verschuift, kunt u hem op de balk vastschroeven aan de hand van het daartoe voorziene boorgat.

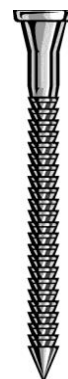


Opmerking: Het maken van de vlakke inkeping is optioneel. Ga in dit geval rechtstreeks naar punt 3.

3. Bevestig het spie-eind van de ETB onderaan de vlakke inkeping met behulp van ringnagels CNA $\text{Ø} 4,0 \times 50$ of van schroeven CSA $\text{Ø} 5,0 \times 40$.



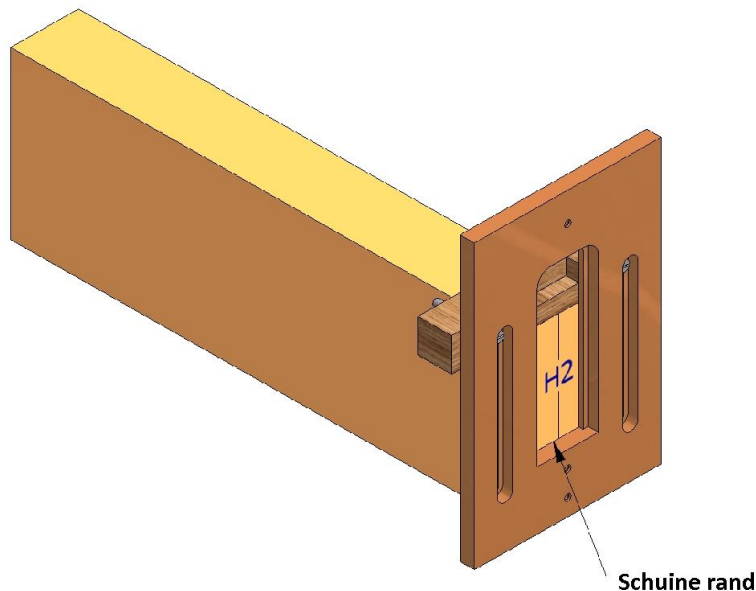
CSA $\text{Ø} 5,0 \times 40$



CNA $\text{Ø} 4,0 \times 50$

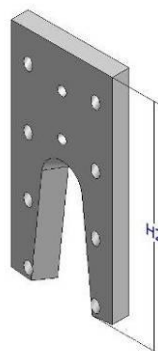
Stap 2: Montage van het mofeind van de ETB op de gedragen balk

1. Zet de mal met de schuine rand naar onderen.
Stel deel 2 van de mal zo af dat bij het plaatsen.
H2 = hoogte van het mofeind.

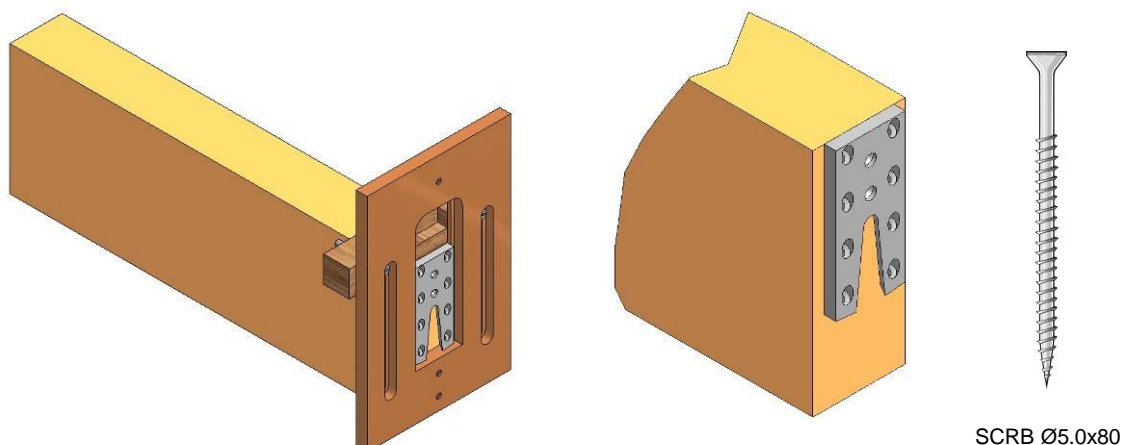


H2 is aangegeven in onderstaande tabel:

| Model | H2 |
|--------|-----|
| ETB90 | 69 |
| ETB120 | 95 |
| ETB160 | 130 |
| ETB190 | 165 |
| ETB230 | 200 |



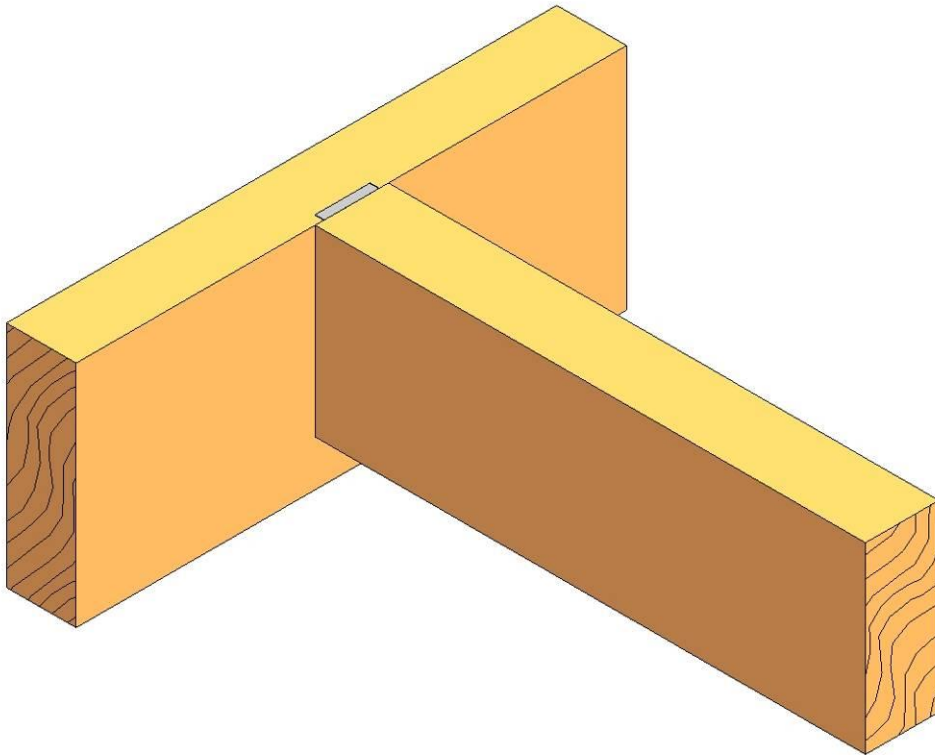
1. Bevestig het mofeind op de gedragen balk door te steunen op de mal zodat deze tijdens het schroeven niet beweegt. Zo kan ook de mal op de balk worden vastgeschroefd om beweging tijdens de bewerking te voorkomen.
De bevestiging gebeurt met schroeven SCRБ Ø 5,0 x 80 onder een hoek van 45°.



SCRБ Ø5.0x80

Stap 3: Eindmontage

Verbind het spie-eind en het mofeind. De uiteindelijke verbinding is dan volledig onzichtbaar.



Opmerking: Indien de vlakke inkeping echter niet is uitgevoerd, bedraagt de afstand tussen de gedragen balk en de dragende balk 10 mm, wat overeenkomt met de dikte van de ETB.